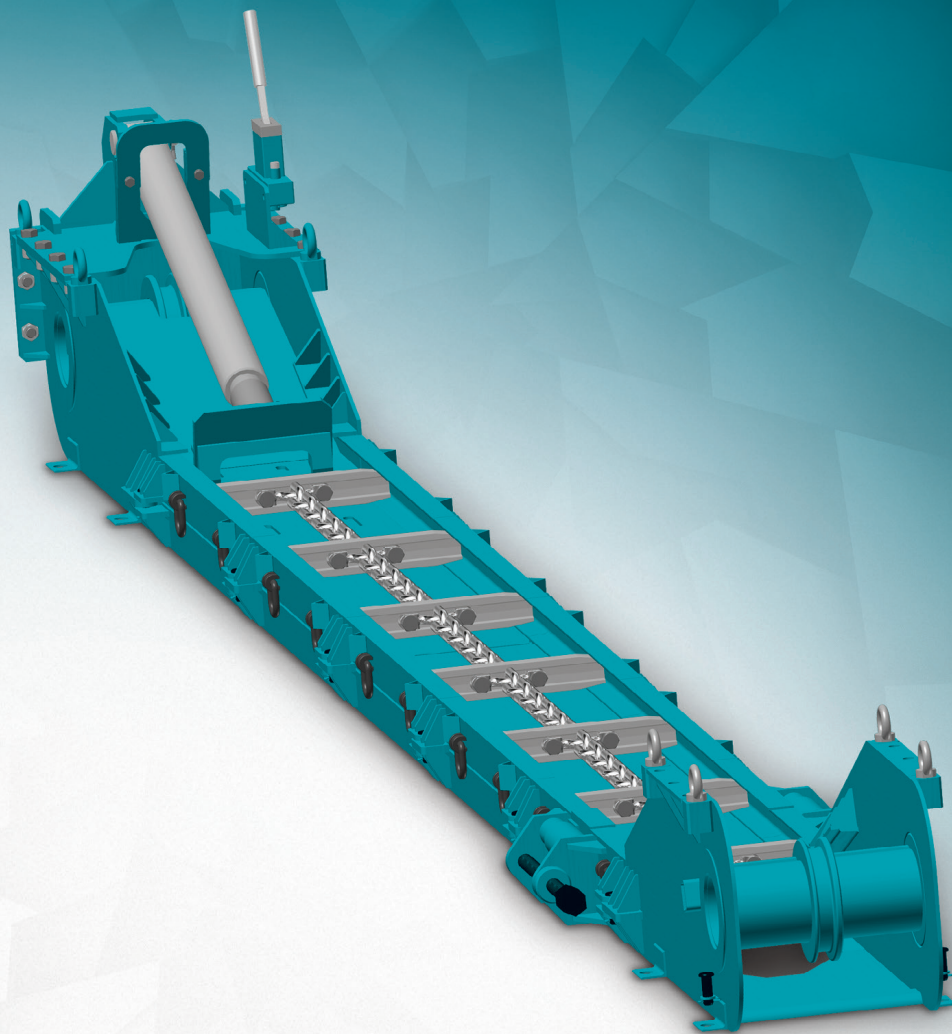




# LPP KAJMAN

## POMOCNICZE URZĄDZENIE ODSTAWY

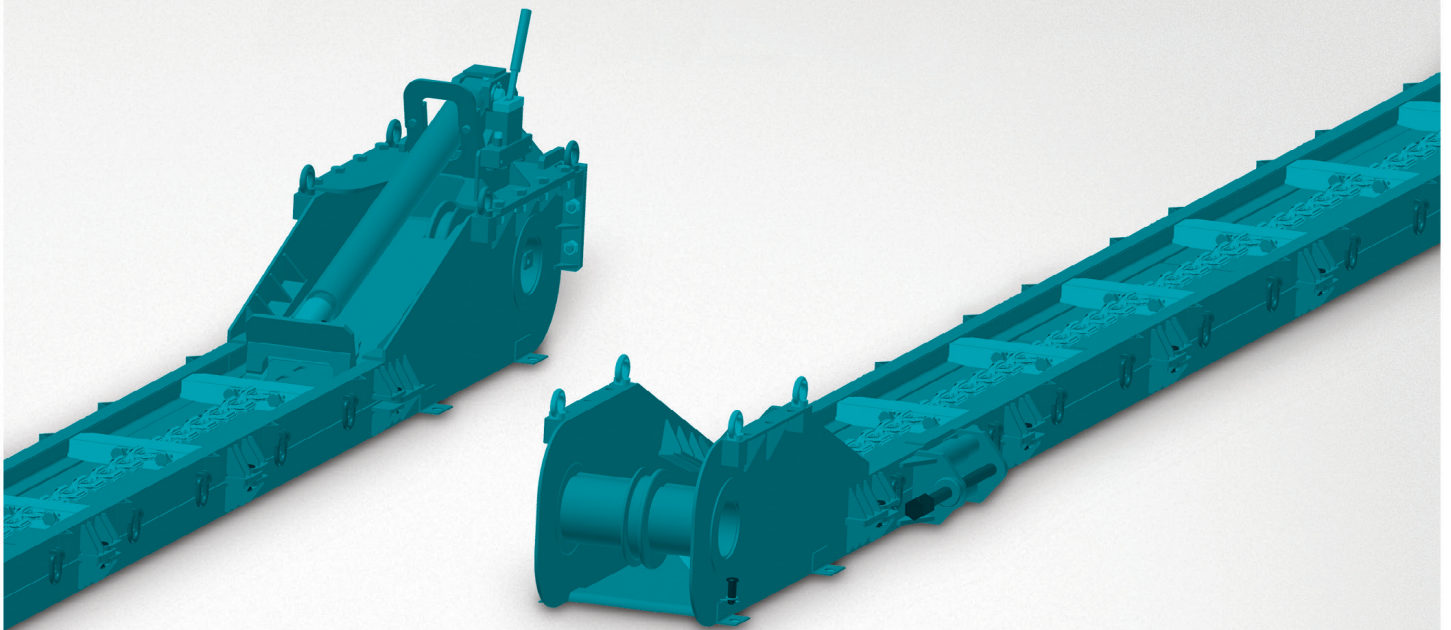
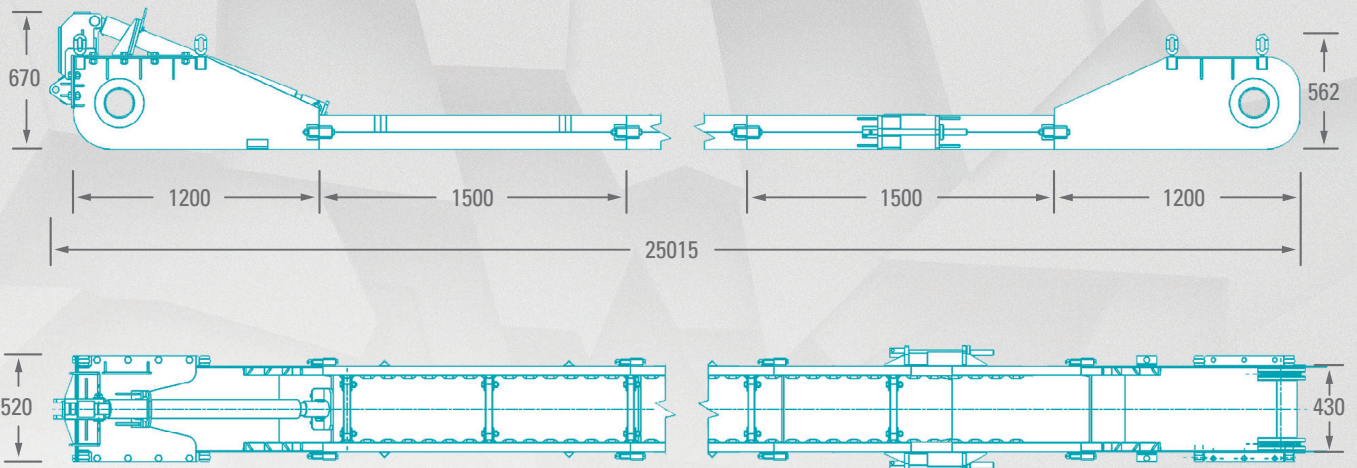


Pomocnicze urządzenie odstawy typu LPP-KAJMAN przeznaczone jest do transportu w pomocniczych pracach górniczych o niewielkiej wydajności odstawy i krótkim okresie eksploatacji. Urządzenie może być stosowane do pomocniczej odstawy urobku z przodków chodnikowych, węglowych i kamiennie-węglowych, eksploatowanych ręcznie lub mechanicznie. Jest to urządzenie z trasą dwułańcuchową z napędem zgrzebeł przy pomocy siłownika hydraulicznego.

Pomocnicze urządzenie odstawy typu LPP-KAJMAN może być stosowane w podziemnych wyrobiskach zakładów górniczych niemietanowych i metanowych, zaliczanych do stopnia „a”, „b” i „c” niebezpieczeństwa wybuchu metanu oraz klasy „A” i „B” zagrożenia wybuchem pyłu węglowego. Urządzenie zostało zakwalifikowane do grupy I kategorii M2 ze względu na stosowanie w przestrzeniach zagrożonych wybuchem (wg klasyfikacji dyrektywy 2014/34/UE).

**LPP-KAJMAN**

POMOCNICZE URZĄDZENIE ODSTAWY

**SCHEMAT****CHARAKTERYSTYKA TECHNICZNA**

RODZAJ NAPĘDU	hydrauliczny	SZEROKOŚĆ RYNIEN [mm]	430
ŁAŃCUCH ZGRZEBŁOWY	14 x 50	NACHYLENIE PODŁUŻNE RYNIEN [°]	± 15
ROZSTAW ŁAŃCUCHÓW [mm]	342	MOŻLIWOŚĆ PRZEGINANIA SIĘ SĄSIEDNICH RYNIEN LUB MODUŁÓW [°]	± 2 w poziomie ± 3 w pionie
ROZSTAW ZGRZEBEŁ	w zależności od skoku siłownika	SIŁOWNIK HYDRAULICZNY	∅ 75 / ∅ 63 x 900
MAKSYMALNA DŁUGOŚĆ [m]	30	CIŚNIENIE ZASILANIA [MPa]	min. 5 – maks. 30